

ООО «КОМПАНИЯ «КРИПТОН»



КОММУТАТОР ТЕЛЕВИЗИОННЫХ СИГНАЛОВ

SW-710

РУКОВОДСТВО ПО ЭКСПЛУАТАЦИИ

SW-710.00.00.00.000PЭ

2007г.

СОДЕРЖАНИЕ

1. Описание и работа	4
1.1. Назначение	4
1.2. Технические характеристики	4
1.3. Комплектность	6
1.4. Устройство и работа	6
1.5. Маркировка и пломбирование	13
1.6. Упаковка	13
2. Использование по назначению	14
2.1. Эксплуатационные ограничения	14
2.2. Подготовка изделия к использованию	14
2.3. Использование изделия	15
2.4. Действия в экстремальных ситуациях	15
3. Техническое обслуживание	16
3.1. Общие указания	16
3.2. Меры безопасности	16
4. Текущий ремонт	17
4.1. Требования безопасности и охрана окружающей среды	17
5. Хранение	18
5.1. Условия хранения изделия	18
5.2. Предельные сроки хранения	18
6. Транспортирование	19

Настоящий документ распространяется на коммутатор телевизионных сигналов SW-710 SW-710.00.00.00.000 (далее - коммутатор) и предназначен для ознакомления с его устройством и порядком эксплуатации.

В связи с постоянной работой над усовершенствованием изделия, в конструкции возможны отличия от настоящего описания.

1 ОПИСАНИЕ И РАБОТА

1.1 Назначение

1.1.1 Коммутатор предназначен для переключения аналоговых видео- и звуковых сигналов от 2-х независимых источников на один выход. В данном коммутаторе, помимо CVBS, предусмотрена возможность работы с сигналами S-Video по входу и по выходу (выбор осуществляется программно). Изделие имеет симметричные и несимметричные входы/выходы аудиосигналов с регулировкой уровней, что обеспечивает его работу с широким спектром профессионального оборудования. Переключение производится при помощи управляющего компьютера либо вручную через разъем «Коммутатор». Коммутация входных видеосигналов происходит на уровне цифровых потоков с привязкой к кадровому синхроимпульсу и выбором оптимального момента коммутации (во время действия кадрового гасящего импульса). Такая технология обеспечивает высококачественное, без срыва кадровой синхронизации, переключение несинхронных аудио- видеоисточников. Звук переключается синхронно с изображением.

1.1.2 Дополнительно коммутатор позволяет выполнять:

- наложение бегущей строки текста на изображение источника ТВ программы;
- формирование тестового видеосигнала «цветные полосы»;
- коррекцию временных искажений видеосигнала при трансляции ТВ программ с источников с невысокой стабильностью частоты;

1.2 Технические характеристики

1.2.1 Конструктивные, функциональные и электрические характеристики коммутатора приведены в таблицах 1...3.

Таблица 1 – Конструктивные и функциональные характеристики коммутатора

Наименование параметра	Значение
Количество источников входного сигнала	2
Тип входного и выходного видеосигнала	CVBS, S-Video
Система цветности входного видеосигнала	SECAM, PAL
Система цветности выходного видеосигнала	PAL
Тип разъемов видео	BNC

Тип входного аудиосигнала	несимметричный (стерео), симметричный (стерео)
Тип выходного аудиосигнала	несимметричный (стерео), симметричный (стерео)
Тип разъемов аудио для несимметричного сигнала	RCA
Тип разъемов аудио для симметричного сигнала	XLR
Регулировка уровня выходного несимметричного аудиосигнала	0, +2, +4, +6dB
Регулировка уровня входного симметричного аудиосигнала	0...-16dB
Регулировка уровня выходного симметричного аудиосигнала	0...+16dB
Максимальное количество символов бегущей строки	32640
Количество цветов символов и фона бегущей строки	16,7млн.
Количество степеней прозрачности фона бегущей строки	64
Управление коммутаторами	Через разъем «Вход RS-232» или через разъем «Коммутатор»
Интерфейс программного управления	RS-232
Тип разъемов для соединения с компьютером	DB-9M
Тип разъема «Коммутатор»	RCA
Восстановление всех режимов работы после пропадания питания	Автоматическое
Габаритные размеры изделия, мм, не более	483x45x260 (ШxВxГ)
Масса изделия, кг, не более	3,2
Напряжение питания, В, в пределах	170...250
Потребляемая мощность, Вт, не более	10

Таблица 2 – Электрические параметры каналов звука

Наименование параметра	Значение
Входное сопротивление, кОм	50+/-10%
Выходное сопротивление для несимметричного сигнала, Ом	600+/-10%
Выходное сопротивление для симметричного сигнала, Ом	50+/-10%
Амплитуда входного сигнала, В, не более	1
Полоса передаваемых частот, Гц	20-20000
Неравномерность амплитудно-частотной характеристики, дБ	±0,5
Коэффициент гармоник, %, не более	0,1

Таблица 3 – Электрические параметры каналов изображения

Наименование параметра	Значение
Входное и выходное сопротивление, Ом	75+/-10%
Размах входного видеосигнала от уровня синхроимпульсов до уровня белого, мВ	500...1400
Размах выходного видеосигнала от уровня синхроимпульсов до уровня белого, мВ	1000±300
Различие в усилении сигналов яркости и цветности, %, не более	6
Расхождение во времени сигналов яркости и цветности, не более, нс	20
Нелинейность сигнала яркости, не более, %	2
Дифференциальное усиление, не более, %	2
Перекрестное искажение цветность – яркость, не более, %	2
Отношение сигнала яркости к одночастотной периодической помехе, дБ, не менее	55

1.3 Комплектность

1.3.1 Комплектность поставки коммутатора приведена в таблице 4.

Таблица 4 – Комплектность поставки коммутатора

Наименование	Количество
Коммутатор	1
Кабель питания	1
Кабель управления	1
Кабель управления переходной	1
Компакт диск с программным обеспечением	1
Руководство по эксплуатации	1
Паспорт	1

1.4 Устройство и работа

1.4.1 Функциональная схема коммутатора представлена на рисунке 1. Коммутатор состоит из двух аналого-цифровых преобразователей видеосигнала (АЦП), переключателя цифровых видеосигналов и сигналов звукового сопровождения, блока кадровой памяти, генератора тестового сигнала, формирователя бегущей строки, блока формирования

изображения, цифро-аналогового преобразователя (ЦАП), буферных выходных усилителей для видео и звука, конвертеров звукового сигнала с регулировкой уровней, блока управления, электрически перепрограммируемого постоянного запоминающего устройства (ППЗУ), индикатора режимов работы.

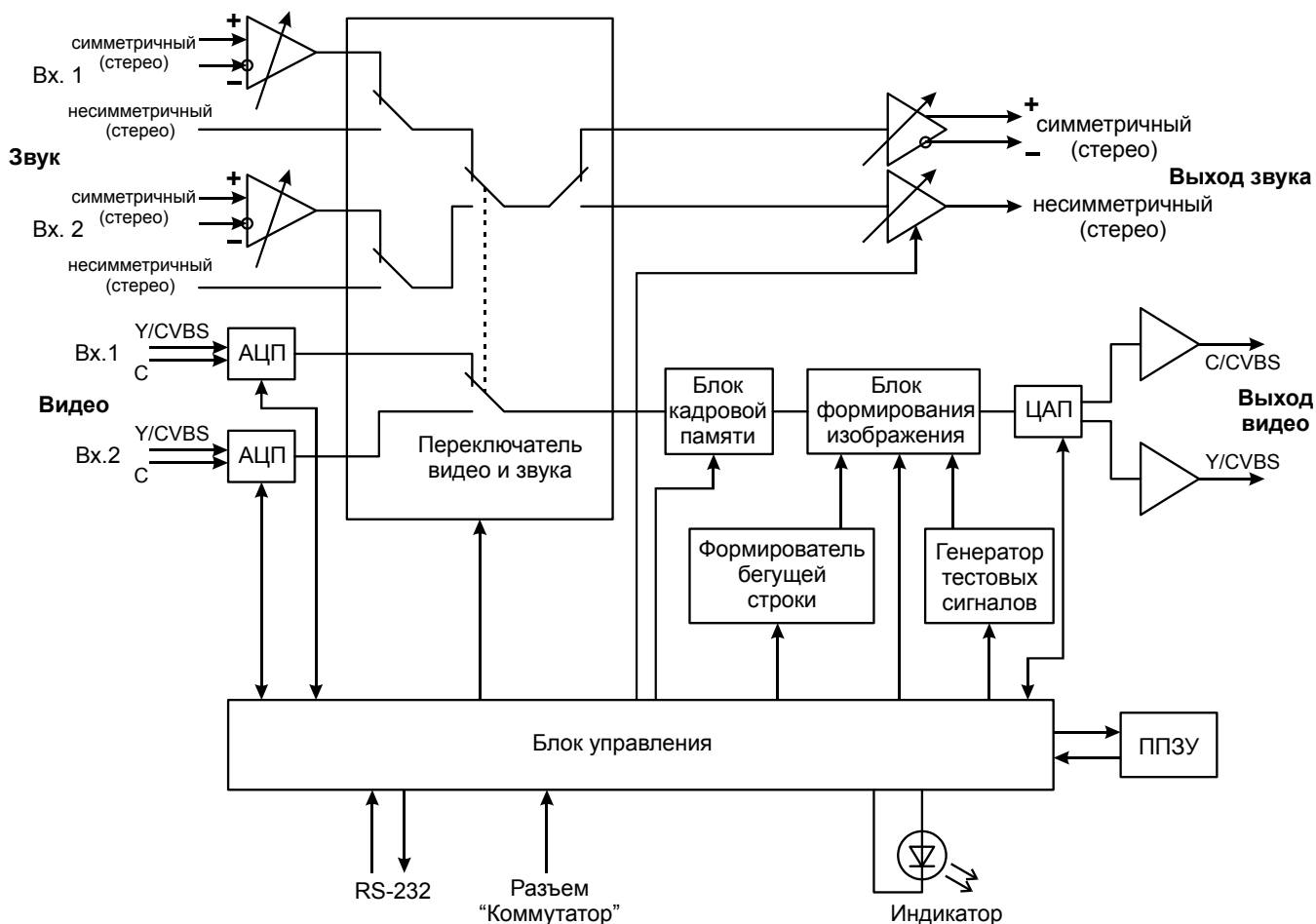


Рисунок 1 - Функциональная схема коммутатора SW-710.

1.4.2 Входные АЦП преобразовывают аналоговый видеосигнал в цифровой поток. Сигнал может подаваться в формате CVBS или S-Video, в последнем случае сигнал цветности поступает на вход «С», а сигнал яркости – на вход «Y/CVBS». Формат входного сигнала и его система цветности определяются блоком управления. С выхода АЦП цифровой поток подается на переключатель сигналов. Выбранный поток поступает в блок кадровой памяти, где происходит его буферизация и коррекция временных искажений. Блок формирования изображения производит наложение движущейся строки текста, сгенерированной формирователем бегущей строки, или замещение изображения выбранного источника сигналом от генератора тестового сигнала. Включение тестового сигнала производится автоматически при отсутствии видеосигнала на выбранном входе либо по команде пользователя. Результирующий цифровой поток попадает на видео ЦАП, преобразуется в аналоговый видеосигнал и через буферные

усилители поступает на выход устройства. Возможен вывод двух сигналов CVBS либо сигнала в формате S-Video (сигнал цветности – на выходе «C/CVBS», сигнал яркости – «Y/CVBS»).

Сигналы звукового сопровождения также подаются на переключатель, где коммутируются синхронно с видеосигналами. Обеспечен программный выбор «симметричный/несимметричный сигнал» для обоих входов и выхода. Симметричные звуковые сигналы формируются специальными конверторами с отдельной по каналам регулировкой уровней. Для несимметричного выхода предусмотрена программная ступенчатая регулировка усиления.

Анализ входных видеосигналов, связь с управляющим компьютером, контроль всех режимов работы, хранение настроек и текста бегущей строки в энергонезависимой памяти (ППЗУ) и индикацию осуществляет блок управления.

1.4.3 Функционированием коммутатора управляет программа «CryptControl» поставляемая в комплекте.

1.4.4 Пользователю доступны следующие возможности:

- выбор системы цветности независимо для каждого видеовхода;
- выбор формата входного и выходного видеосигналов (CVBS / S-Video);
- выбор «симметричный/несимметричный сигнал» для обоих входов и выхода;
- ступенчатая регулировка усиления несимметричного выходного звукового сигнала;
- включение/отключение тестового сигнала «цветные полосы»;
- загрузка текста бегущей строки в энергонезависимую память устройства;
- включение/отключение бегущей строки;
- выбор произвольного цвета для символов и фона бегущей строки;
- выбор степени прозрачности фона;
- включение режима внешнего ручного управления выбором источника сигнала (через разъем «Коммутатор»);
- автоматическое управление большинством функций коммутатора по заданному пользователем расписанию (например, переключение источников сигнала в заданное время, загрузка различных текстов бегущей строки и включение/отключение ее отображения по произвольному сценарию, задание количества повторов текста и т.д.).

1.4.5 Выбранный источник видеосигнала сигнала и его статус индицируется светодиодным индикатором на передней панели. Возможные состояния индикатора перечислены в таблице 5.

1.4.6 Работой изделия управляет персональный компьютер с помощью интерфейса RS-232. Управление несколькими коммутаторами осуществляется через их последовательное соединение. При этом «Кабель управления» подключается между управляющим компьютером и входом RS-232 первого коммутатора, «Кабель управления переходной» — между выходом

RS-232 первого коммутатора и входом RS-232 второго и т.д.

1.4.7 При управлении изделием с помощью персонального компьютера задержка переключения источников сигнала зависит от его быстродействия и загруженностью другими программами, количества подключенных изделий к данному компьютеру и от порядкового номера изделия в системе. Для увеличения функциональности и для быстрого переключения источников сигнала предусмотрен разъем “Коммутатор”. В качестве внешнего управляющего может использоваться любое устройство с формируемым на выходе сигналом TTL-уровня. При этом логической единице (2-5В) на входе соответствует подключение входа первого источника сигнала, логическому нулю (0-1В) — подключение входа второго источника сигнала. Возможно также применение механических переключателей (замыкание контактов соответствует выбору 2-го источника сигнала). Время задержки от момента подачи команды до момента переключения входов составляет не более длительности одного видеокadra.

Таблица 5 – Возможные состояния индикатора.

Состояние индикатора	Значение
Непрерывное свечение зеленым цветом	- выбран первый источник, - на видео входе присутствует видеосигнал, - система цветности соответствует выбранной в программе управления
Серии коротких вспышек зеленого цвета	- выбран первый источник, - на видео входе присутствует видеосигнал, - система цветности не соответствует выбранной в программе управления
Одиночные короткие вспышки зеленого цвета	- выбран первый источник, - на видео входе отсутствует видеосигнал
Непрерывное свечение красным цветом	- выбран второй источник, - на видео входе присутствует видеосигнал, - система цветности соответствует выбранной в программе управления
Серии коротких вспышек красного цвета	- выбран второй источник, - на видео входе присутствует видеосигнал, - система цветности не соответствует выбранной в программе управления
Одиночные короткие вспышки красного цвета	- выбран второй источник, - на видео входе отсутствует видеосигнал

1.4.8 Изделие размещается в прочном металлическом корпусе высотой 1U, предназначенном для установки в 19” приборные шкафы по стандарту МЭК 297 (Евромеханика).

1.4.9 Назначение и расположение разъемов, индикаторов и органов управления, а также внешний вид изделия спереди и сзади указаны на рисунках 2 и 3.

1.4.10 Питание изделия осуществляется от однофазной сети переменного тока частотой 50 Гц, напряжением 220 В.

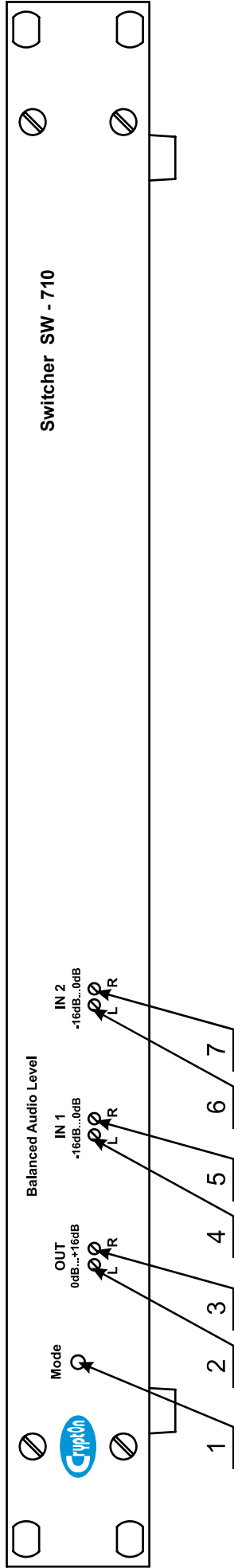


Рисунок 2 – Внешний вид передней панели коммутатора SW-710

- 1 – индикатор режима.
- 2 – регулировка уровня выходного симметричного аудиосигнала (левый);
- 3 – регулировка уровня выходного симметричного аудиосигнала (правый);
- 4 – регулировка уровня симметричного сигнала на входе 1 (левый);
- 5 – регулировка уровня симметричного сигнала на входе 1 (правый);
- 6 – регулировка уровня симметричного сигнала на входе 2 (левый);
- 7 – регулировка уровня симметричного сигнала на входе 2 (правый);

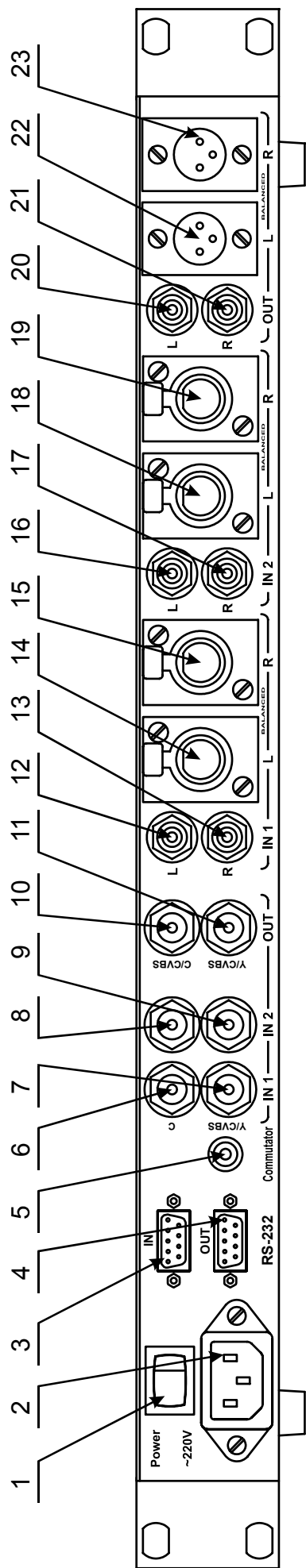


Рисунок 3 – Внешний вид задней панели коммутатора SW-710

- | | |
|---|---|
| 1 – выключатель питания; | 13 – аудиовход 1 (правый); |
| 2 – разъем питания; | 14 – симметричный аудиовход 1 (левый); |
| 3 – вход управления; | 15 – симметричный аудиовход 1 (правый); |
| 4 – выход управления; | 16 – аудиовход 2 (левый); |
| 5 – разъем внешнего управления коммутацией; | 17 – аудиовход 2 (правый); |
| 6 – видеовход 1 (C); | 18 – симметричный аудиовход 2 (левый); |
| 7 – видеовход 1 (Y/CVBS); | 19 – симметричный аудиовход 2 (правый); |
| 8 – видеовход 2 (C); | 20 – аудиовыход (левый); |
| 9 – видеовход 2 (Y/CVBS); | 21 – аудиовыход (правый); |
| 10 – видеовыход (C/CVBS); | 22 – симметричный аудиовыход (левый); |
| 11 – видеовыход (Y/CVBS); | 23 – симметричный аудиовыход (правый). |
| 12 – аудиовход 1 (левый); | |

1.5. Маркировка и пломбирование

1.5.1. Маркировка на лицевой панели изделия содержит название изделия и товарный знак предприятия-изготовителя.

1.5.2. Маркировка на задней панели изделия содержит наименование изделия и заводской номер.

1.5.3. Изделие пломбируется предприятием-изготовителем с помощью двух гарантийных этикеток для защиты от несанкционированного доступа при транспортировке и хранении.

1.6. Упаковка

1.6.1. Упаковка изделия и остального оборудования комплекта поставки осуществляется в индивидуальную картонную тару, в полиэтиленовом пакете, для обеспечения их сохранности при транспортировании и хранении.

2. ИСПОЛЬЗОВАНИЕ ПО НАЗНАЧЕНИЮ

2.1. Эксплуатационные ограничения

2.1.1. Эксплуатация изделия допускается только при установке его в заземленные металлические конструкции, если при этом обеспечивается стабильный электрический контакт соприкасающихся поверхностей. Значение сопротивления между болтом для присоединения заземляющего проводника и корпусом изделия не должно превышать 0.1 Ом.

2.1.2. Недопустима эксплуатация изделия и всего подключаемого к нему оборудования без их совместного подключения к общей шине заземления. Несоблюдение данного условия может привести к выходу изделия из строя.

2.1.3. При установке изделия необходимо принять меры, обеспечивающие соблюдение температурного режима работы изделия, соответствующие условиям его эксплуатации указанным в таблице 6. Несоблюдение условий эксплуатации может привести к выходу коммутатора из строя.

2.1.4. Параметры входных сигналов должны соответствовать требованиям ДСТУ 3837-99 (ГОСТ 7845-92).

Таблица 6 – Условия эксплуатации изделия

Наименование	Значение
1. Напряжение питания, В:	
не менее	170
не более	250
2. Температура окружающей среды, °С:	
не менее	5
не более	40
3. Влажность воздуха, %, не более	80

2.2. Подготовка изделия к использованию

2.2.1. После транспортировки изделия при низких температурах, перед извлечением из упаковки, необходимо выдержать изделие в упаковке не менее 2 ч в помещении, где оно будет эксплуатироваться, во избежание конденсации влаги.

2.2.2 Установите изделие на место эксплуатации, обеспечив его надежное крепление.

2.2.3 Убедитесь в том, что при подключении изделия к сети кабелем питания, обеспечивается его подключение к общей шине заземления.

2.2.4 Убедитесь в том, что подключаемое к изделию оборудование подключено к общей шине заземления.

2.2.5 Подключите изделие к свободному порту интерфейса RS232 управляющего компьютера. При непосредственном подключении используйте «кабель управления», при подключении через другое изделие используйте «кабель управления переходной» из комплекта поставки.

2.2.6 Подключите видеовходы и входы звука каналов изделия к соответствующим выходам источников ТВ программ, а видеовыход и выход звука – к соответствующим входам модулятора.

2.3. Использование изделия

2.3.1. Перед первым включением питания изделия необходимо:

- проверить соблюдение требований к напряжению питания изделия;
- проверить правильность подключения интерфейсных кабелей к другому оборудованию;
- проверить правильность подключения изделия к источнику (источникам) видео - и аудиосигналов.

2.3.2. Питание включается выключателем, расположенным на задней крышке изделия.

2.4. Действия в экстремальных ситуациях

2.4.1. При возникновении экстремальных ситуаций, таких как пожар, наводнение и т.п., отключите кабель питания изделия от сети.

3. ТЕХНИЧЕСКОЕ ОБСЛУЖИВАНИЕ

3.1. Общие указания

3.1.1. Сданное в эксплуатацию изделие не требует технического обслуживания кроме периодического осмотра с целью проверки:

- соблюдения условий эксплуатации;
- отсутствия внешних повреждений;
- наличия напряжения питания;
- работоспособности изделия.

3.1.2. Периодичность осмотра зависит от условий эксплуатации, и должна быть не реже 1-го раза в две недели.

3.2. Меры безопасности

3.2.1. В источнике электропитания изделия имеется опасное для жизни переменное напряжение до 250 В;

3.2.2. К обслуживанию изделия допускаются лица, прошедшие инструктаж по технике безопасности при работе с электроустановками с напряжением до 1000В и ознакомленные с документацией на используемое оборудование;

3.2.3. При работе корпус изделия должен быть подсоединен к шине защитного заземления;

3.2.4. В процессе производства работ по монтажу, пуско-наладочным работам или ремонту изделия запрещается:

- производить замену электрорадиоэлементов при включенном изделии;
- использовать неисправные электрорадиоприборы, электроинструменты, а также без подключения их корпусов к шине защитного заземления.

4. ТЕКУЩИЙ РЕМОНТ

4.1. Общие указания

4.1.1 Ремонт изделия осуществляется только специалистами предприятия-изготовителя.

5. ХРАНЕНИЕ

5.1. Условия хранения изделия

5.1.1 Изделие должно храниться в упакованном виде в складских помещениях, отвечающих условиям хранения 1 по ГОСТ 15150-69 (температура воздуха - от плюс 5 до плюс 40° С, влажность воздуха - не более 80%). Помещение для хранения не должно содержать агрессивных примесей, вызывающих коррозию.

5.2. Предельные сроки хранения

5.2.1. Срок хранения изделия в упакованном виде на складе - не более двух лет.

5.2.2. После окончания сроков хранения изделие не представляет опасности для жизни, здоровья людей или окружающей среды.

6. ТРАНСПОРТИРОВКА ИЗДЕЛИЯ

6.1. Изделие может транспортироваться любым видом транспорта при соблюдении следующих условий:

- транспортировать только в заводской таре;
- транспортирование должно осуществляться в соответствии с требованиями ГОСТ-15150;
- условия транспортирования по климатическим показателям должны соответствовать группе 1(A) ГОСТ-15150.